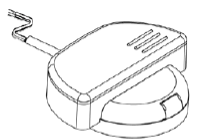


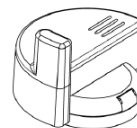
## Contador de chorro múltiple esfera seca GMDM-I, ACS



Ref. 20402 ... DN15-165 ACS.  
 Ref. 20404 ... DN15-165 ACS.  
 Ref. 20406 ... DN25-260 ACS.  
 Ref. 20408 ... DN30-260 ACS.  
 Ref. 20410 ... DN40-300 ACS.  
 Ref. 20412 ... DN50-300 ACS.



mod. IWM-MB3  
mod. IWM-PL3



mod. IWM-TX3



Contador de chorro múltiple, esfera seca, de transmisión magnética, con tapa. Realizado en versión para agua caliente hasta 90°C. Protección antimagnética. Predisposición inductiva para módulos de telemetría M-Bus cable (mod. IWM-MB3), Wireless OMS (mod. IWM-TX3) y módulo de pulsos inductivo (mod. IWM-PL3).

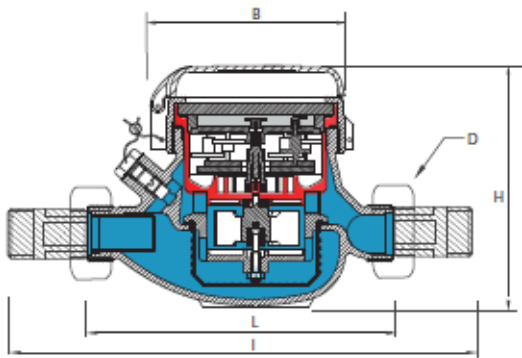
Lectura sobre 5 rodillos numerados para DN15, DN20, DN25 y DN30. 6 rodillos numerados para DN40 y DN50.

Versión base:

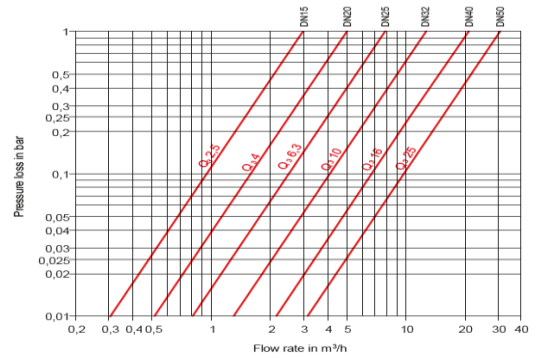
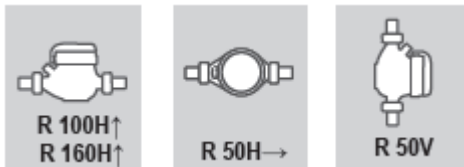
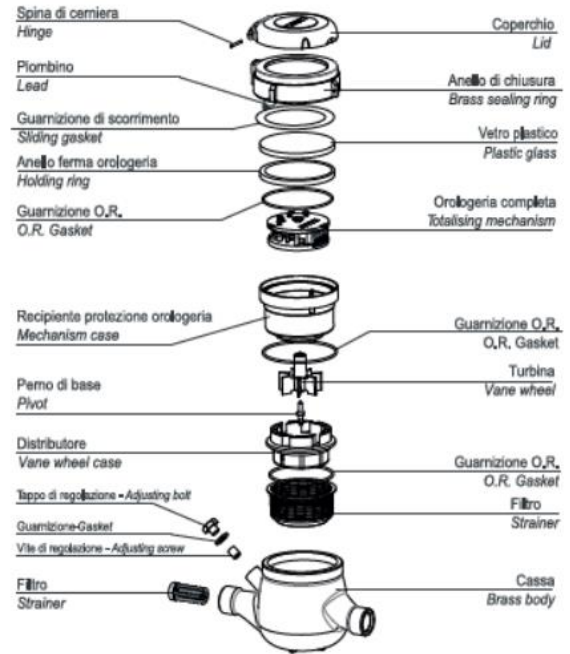
- Medidor MID R100-H, R50-V, MID-2014/32/UE
- Trasmisión magnética.
- Lectura directa.
- Protección fraude magnético.
- Predisposición inductiva.

Sobre petición:

- Relojería anti condensación.



Calibre	mm	15	20	25	30	40	50
L	mm	165	190	260	260	300	300
I	mm	245	290	360	380	440	460
H	mm	109	111	117	117	153	172
B	mm	100	100	104	104	126	160
D	Mm	¾"	1"	1 ¼"	1 ½"	2"	2 ½"
Peso	Kg	1,35	1,40	2,09	2,18	4,38	4,46



## Características técnicas

CALIBRE	15 (¾")	20 (¾")	25 (1")	30 (1 ¼")	40 (1 ½")	50 (2")	
MID R=100	Caudal máximo de sobrecarga Q4 (m³/h)	3,125	5	7,875	12,5	20	31,25
	Caudal máximo permanente Q3 (m³/h)	2,5	4	6,3	10	16	25
	Caudal de transición Q2 (l/h)	40	64	100,8	160	256	400
	Caudal mínimo Q1 (l/h)	25	40	63	100	160	250
MID R=160	Caudal máximo de sobrecarga Q4 (m³/h)	3,125	5	7,875	12,5	20	31,25
	Caudal máximo permanente Q3 (m³/h)	2,5	4	6,3	10	16	25
	Caudal de transición Q2 (l/h)	25	40	63	100	160	250
	Caudal mínimo Q1 (l/h)	15,63	25	39,38	62,5	100	156,25
Lectura mínima	0,05 l	0,05 l	0,05 l	0,05 l	0,05 l	0,05 l	
Lectura máxima	99,999 m³	99,999 m³	99,999 m³	99,999 m³	99,999 m³	99,999 m³	
Temperatura máxima ACS	90°C	90°C	90°C	90°C	90°C	90°C	