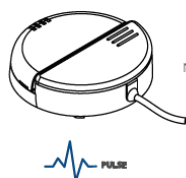


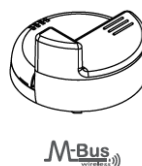
Contador WOLTMAN agua fría WDE-K50, MID R100 y R250



U0/D0



mod. IWM-PL4



mod. IWM-TX4

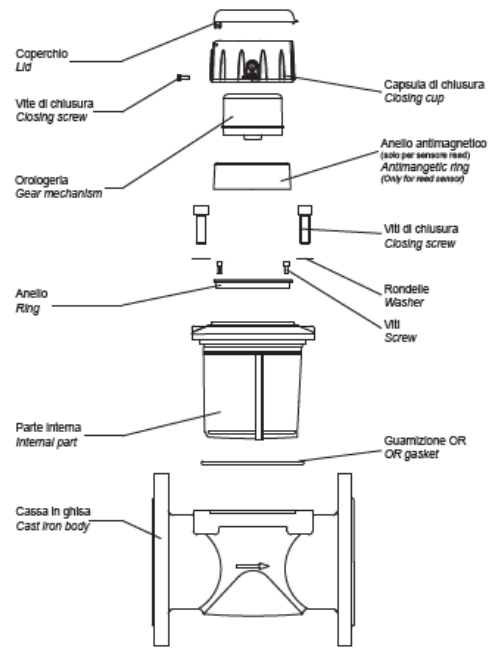
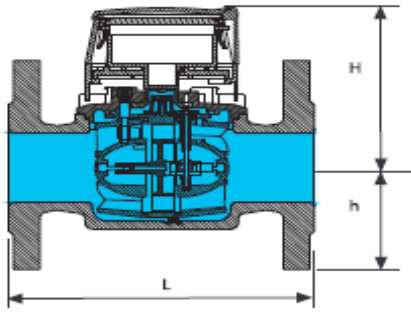
Contador WOLTMAN de tambor extraíble. Relojería sellada de arrastre magnético y de lectura directa en los tamboros numerados. Predisposición inductiva para módulo Wireless MBUS OMS (mod IWM-TX4) y módulo de impulsos inductivo (mod. IWM-PL4). Construido con materiales de primera calidad y resistente a la corrosión (cuerpo con pintura EPOXI. Homologación MID 2014/32/UE MID R100 y R250. Totalmente verificado en su medición. **No necesita tramos rectos ni antes ni después del contador (U0/D0).**

REFERENCIAS R250

Ref. N30401R250 ... DN50-200 [AF.](#)
 Ref. N30402R250 ... DN65-200 [AF.](#)
 Ref. N30403R250 ... DN80-225 [AF.](#)
 Ref. N30404R250 ... DN100-250 [AF.](#)
 Ref. N30405R250 ... DN125-250 [AF.](#)
 Ref. N30406R250 ... DN150-300 [AF.](#)
 Ref. N30407R250 ... DN200-350 [AF.](#)

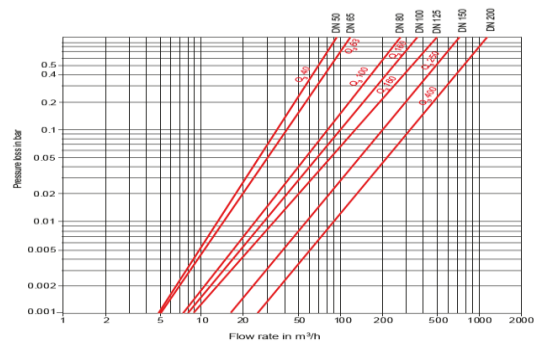
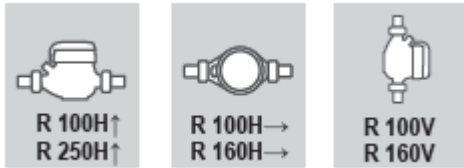
REFERENCIAS R100

Ref. N30401 ... DN50-200 [AF.](#)
 Ref. N30402 ... DN65-200 [AF.](#)
 Ref. N30403 ... DN80-225 [AF.](#)
 Ref. N30404 ... DN100-250 [AF.](#)
 Ref. N30405 ... DN125-250 [AF.](#)
 Ref. N30406 ... DN150-300 [AF.](#)
 Ref. N30407 ... DN200-350 [AF.](#)



Calibre	mm	50	65	80	100	125	150	200
L	mm	200	200	225	250	250	300	350
H	mm	130	130	152	152	152	181	181
h	mm	78	86	95	104	117	133	162
Peso	Kg	8,5	9,5	13,5	15	18	30,5	43

POSICIONES DE INSTALACIÓN



Características técnicas

CALIBRE		50 (2")	65 (2 ½")	80 (3")	100 (4")	125 (5")	150 (6")	200 (8")
MID R=100	Caudal máximo de sobrecarga Q4 (m³/h)	50	78,75	125	200	200	312,5	500
	Caudal máximo permanente Q3 (m³/h)	40	63	100	160	160	250	400
	Caudal de transición Q2 (m³/h)	0,64	1,008	1,6	2,56	2,56	4	6,4
	Caudal mínimo Q1 (m³/h)	0,40	0,63	1	1,60	1,60	2,5	4
MID R=250	Caudal máximo de sobrecarga Q4 (m³/h)	50	78,75	125	200	200	312,5	500
	Caudal máximo permanente Q3 (m³/h)	40	63	100	160	160	250	400
	Caudal de transición Q2 (m³/h)	0,256	0,403	0,64	1,024	1,024	1,60	2,56
	Caudal mínimo Q1 (m³/h)	0,16	0,252	0,40	0,64	0,64	1	1,60
Lectura mínima (L)		0,5	0,5	0,5	0,5	0,5	5	5
Lectura máxima (m³)		999,999	999,999	999,999	999,999	999,999	9.999,999	9.999,999
Pérdida de carga a Q3 (bar)		0,25	0,40	0,25	0,40	0,40	0,16	0,40
Presión máxima (bar)		16	16	16	16	16	16	16